

Применение

Модель Aspir представляет собой санитарный вихревой самовсасывающий насос, предназначенный для использования в пищевой, фармацевтической и химической промышленности.

Данная модель насосов была специально разработана для перекачивания газосодержащих жидкостей, они также могут использоваться с фильтрационным оборудованием и для перекачки с глубины, для этого рабочая камера перед пуском электронасоса в работу должна быть заполнена перекачиваемой средой.

Насосы этой модели предназначены для перекачивания винных напитков, масел, сиропов, легкоиспаряющихся веществ как спирт, ацетон и других растворителей, а также жидкостей при температуре близкой к точке кипения.

Однако, основным применением вихревых насосов Aspir является возврат моющих растворов в CIP-системах.

Принцип работы

Рабочее колесо, размещенное между всасывающей камерой и диффузором, вращается вместе с валом насоса. Такое расположение, а также вращение рабочего колеса и положение канала создают разрежение и обеспечивают самовсасывающие способности насоса. Вместе с тем, при прохождении жидкости через рабочее колесо увеличивается её кинетическая энергия и потенциальная энергия давления.

Конструкция и характеристики

Насосы гаммы Aspir состоят из нагнетательной камеры, изготовленной методом холодной штамповки; всасывающей камеры, диффузора и фонаря из литой стали; звездообразного рабочего колеса, изготовленного методом микролитья; и внешнего торцевого уплотнения.

Двигатель стандарта IEC с кожухом из нержавеющей стали и с регулируемыми по высоте опорами санитарного исполнения.

Торцевое уплотнение



Технические спецификации

Материалы:

Детали из нерж.стали,

контактирующие с продуктом

AISI 316L (1.4404)

Остальные детали из нерж.стали

AISI 304 (1.4301)

Прокладки, контактирующие с продуктом

EPDM



I Технические спецификации

Торцевое уплотнение:

Вращающаяся часть	Silicon carbide (SiC)
Стационарная часть	Carbon (C)
Прокладки	EPDM

Обработка поверхности:

Внешняя	Матовая
Внутренняя	Зеркальная полировка, рабочее колесо - электрополированное

Присоединения

DIN 11851
Асептический фланец DIN 11864
CLAMP
SMS
(другие присоединения на заказ)

Предельные условия эксплуатации:

Давление	1000 kPa (10 bar)	145 PSI
Температура	-10°C до +120 °C	14 °F до 248 °F
	+140°C (SIP, мас.30 мин.)	284 °F
Подача	54 м³/ч	238 US GPM
Максимальный напор	50 м	164 ft
Максимальная высота всасывания	4 м	13 ft
Максимальная скорость	1800 об/мин	

I Электродвигатель

Трёхфазный двигатель с фланцем В5 и опорой В3, в соответствии со стандартом IEC, 4-полюсный = 1500/1800 об/мин, с классом энергоэффективности IE-2 / IE-3, защитой IP 55 и изоляцией класса F.

3 фазы, 50 Hz, 220-240 V Δ / 380-420 V Y, ≤ 4 кВт
3 фазы, 50 Hz 380-420 V Δ / 660-690 V Y, ≥ 5,5 кВт

I Опции

Рабочее колесо для тяжелых условий эксплуатации.

Полностью дренаруемый корпус.

Различные типы присоединений.

Торцевое уплотнение: SiC/SiC.

Уплотнения: FPM и PTFE.

Двигатели: другие напряжения и частоты.

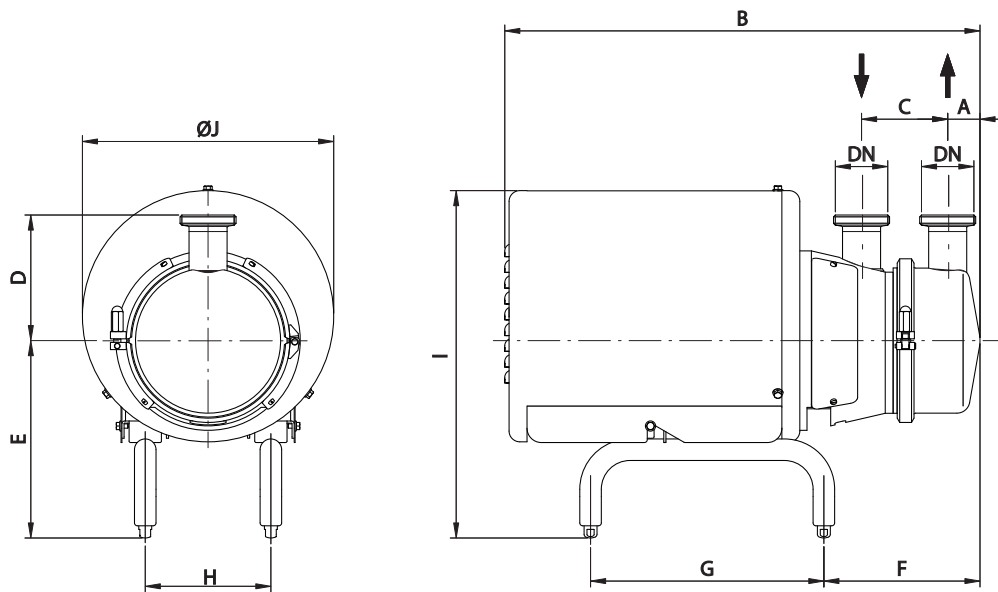
Двигатели с высоким уровнем защиты для взрывоопасных зон.

Сертификат ATEX.

Байпас.



I Размеры ASPIR

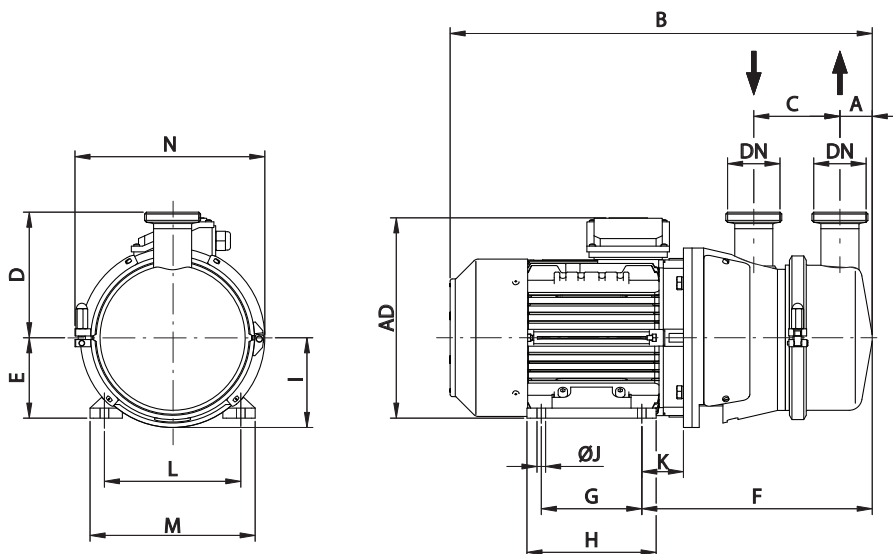


	кВт	Двигатель	DN	A	B	C	D	E	F	G	H	I	ØJ	кг
A-50	0,75	80	32 1½"	37	529	86	125	217	150	275	133	395	290	27
A-80	2,2	100	40 1½"	45	662	120	175	266	211	325	175	475	350	56
	3	100	40 1½"	45	662	120	175	266	211	325	175	475	350	59
	4	112	40 1½"	45	662	120	175	278	211	325	175	487	350	67
A-150	4	112	50 2"	45	662	120	175	278	218	325	175	487	350	66
	5,5	132	50 2"	45	812	120	175	293	242	375	216	526	400	86
	7,5	132	50 2"	45	812	120	175	293	242	375	216	526	400	98
A-200	11	160	65 3"	60	1073	150	225	367	332	475	267	642	500	151
	15	160	65 3"	60	1073	150	225	367	332	475	267	642	500	170

Размеры для насосов с присоединениями DIN 11851, Clamp и SMS.



I Размеры ASPIR без кожуха и без опор



	кВт	Двигатель	DN	A	B	C	D	E	F	G	H	AD	I	ØJ	K	L	M	N	кг
A-50	0,75	80	32 1½"	37	422	86	125	80	235	100	125	220	100	9	40	125	160	200	21
A-80	2,2	100	40 1½"	45	568	120	175	100	314	140	180	265	125	12	50	160	200	261	47
	3	100	40 1½"	45	568	120	175	100	314	140	180	265	125	12	50	160	200	261	50
	4	112	40 1½"	45	590	120	175	112	323	140	180	291	125	12	57	190	230	261	58
A-150	4	112	50 2"	45	590	120	175	112	323	140	180	291	125	12	57	190	230	265	57
	5,5	132	50 2"	45	640	120	175	132	362	140	228	332	150	12	73	216	255	300	75
	7,5	132	50 2"	45	678	120	175	132	362	178	228	332	150	12	73	216	255	300	87
A-200	11	160	65 3"	60	842	150	225	160	455	210	306	402	175	15	88	254	314	350	132
	15	160	65 3"	60	887	150	225	160	455	254	306	402	175	15	88	254	314	350	151

Размеры для насосов с присоединениями DIN 11851, Clamp и SMS.

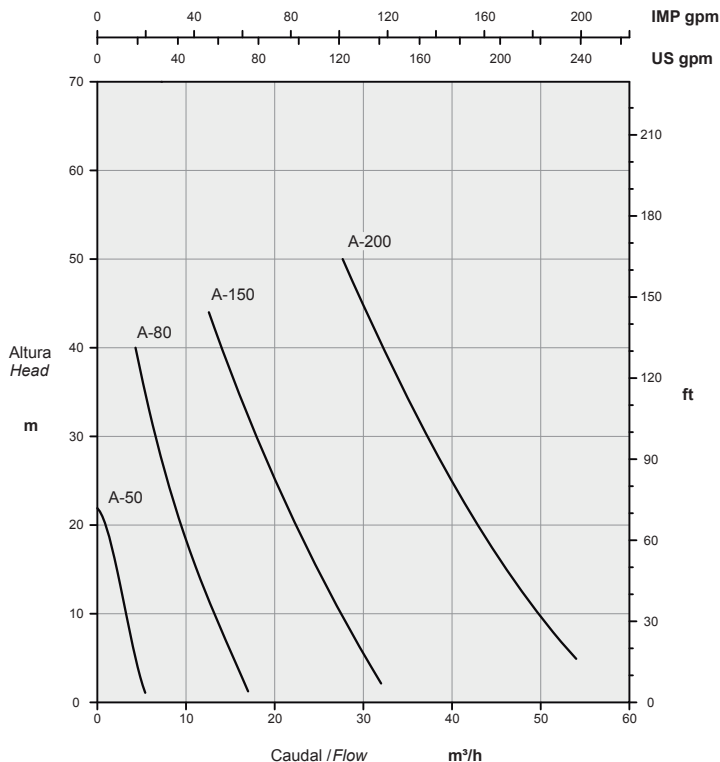


Мы оставляем за собой право без предварительного уведомления вносить поправки в любые сведения и технические характеристики. Фотографии носят иллюстративный характер. Более подробную информацию Вы можете найти на нашем сайте. www.inoxpa.com

Кривые характеристик

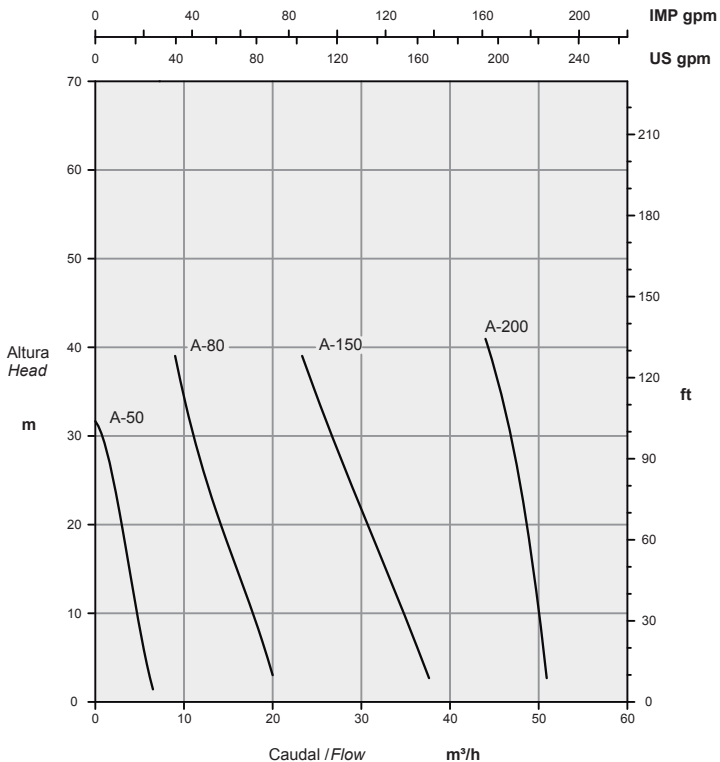
50 Гц

1450 об/мин



60 Гц

1750 об/мин



Мы оставляем за собой право без предварительного уведомления вносить поправки в любые сведения и технические характеристики. Фотографии носят иллюстративный характер. Более подробную информацию Вы можете найти на нашем сайте. www.inoxpa.com